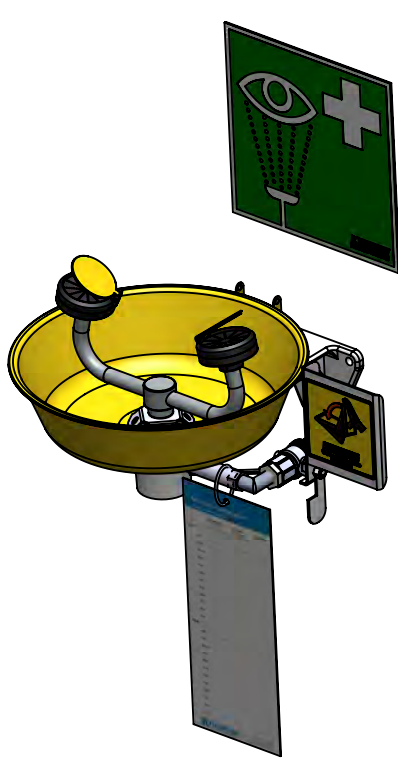
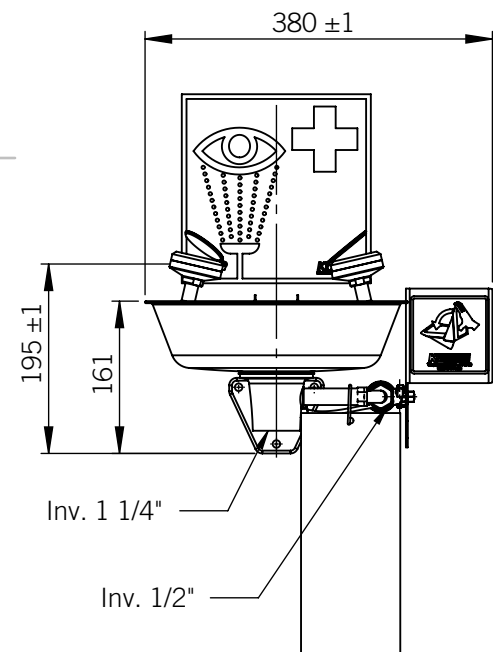
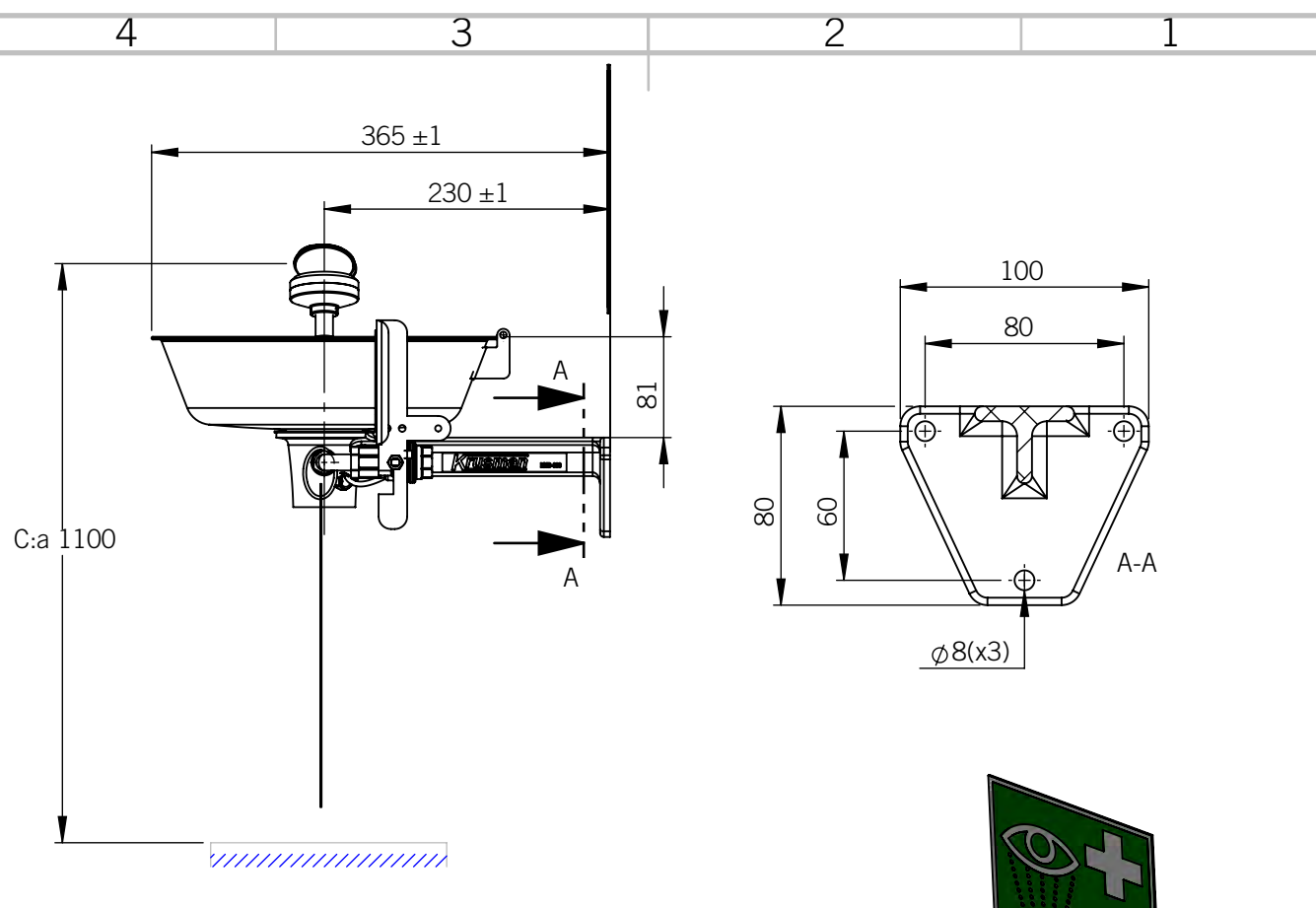



Detta dokument får inte kopieras utan vårt skriftliga tillstånd, och innehållet därav får inte delas ut till tredje part eller användas för något obehörigt ändamål. Överträdelse kommer att åtalas.



	Namn	Datum		
Ritad av:	PP	2024-10-14	Tel. 021-14 92 00 www.krusman.se	
Kontrolleras av:	SG	2024-10-14	Projekt:	3864
Material:	Titel: 8213864-00 Ögon/ansiktsdusch, vägg, skål, utan lock, syrafast			
Kommentarer:-	Kundritning			
	Size A4	Revision 0	Ritningsnummer :3864	
	Skala: 1:2	Blad 1 av 1	Vikt(kg):3 kg	Tolerans: ISO 2768-m