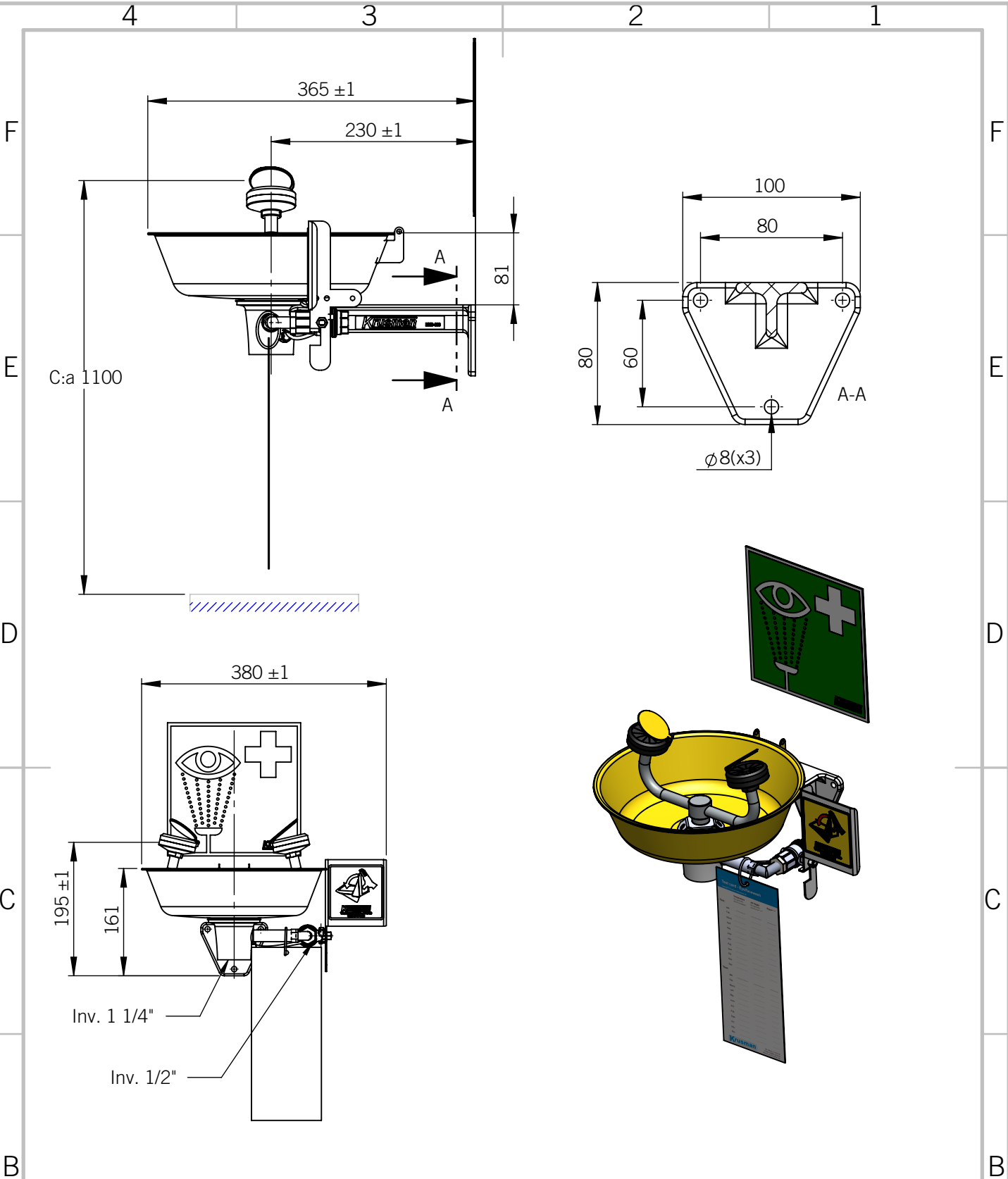


Detta dokument får inte kopieras utan vårt skriftliga tillstånd, och innehållet därav får inte delas ut till tredje part eller användas för något obehörigt ändamål. Överträdelse kommer att åtalas.



|                  | Namn | Datum      |
|------------------|------|------------|
| Ritad av:        | PP   | 2024-10-14 |
| Kontrolleras av: | SG   | 2024-10-14 |



**Krusman** EMERGENCY SHOWERS  
 Tel. 021-14 92 00  
 www.krusman.se

Material:  
 Kommentarer:-

Projekt: 3864  
 Titel: RSK 8213864 Ögon/ansiktsdusch, vägg, skål, utan lock  
 Kundritning

|            |             |                      |
|------------|-------------|----------------------|
| Size A4    | Revision 0  | Ritningsnummer :3864 |
| Skala: 1:2 | Blad 1 av 1 | Vikt(kg):3 kg        |
|            |             | Tolerans: ISO 2768-m |

A

A