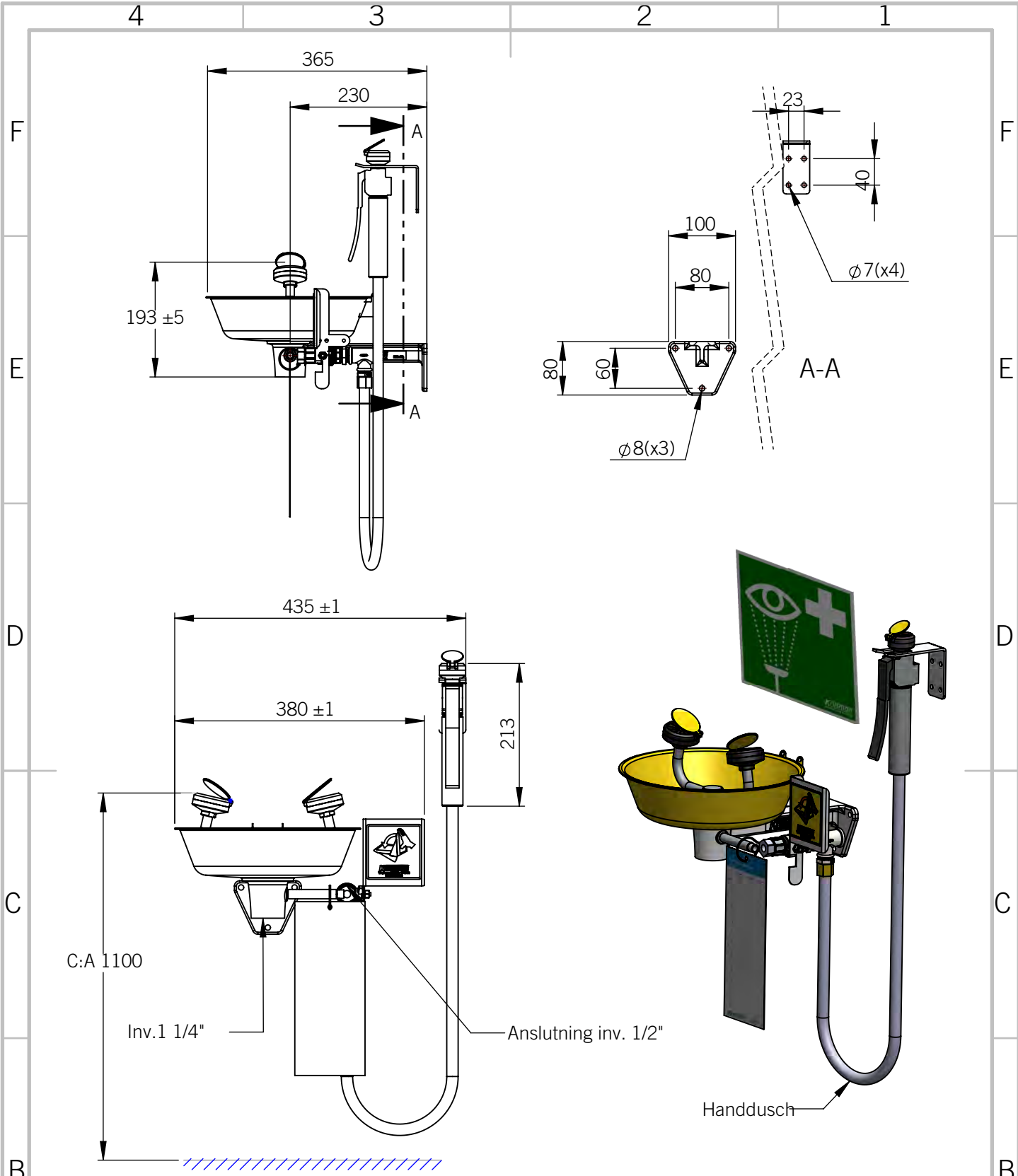



Detta dokument får inte kopieras utan vårt skriftliga tillstånd, och innehållet därav får inte delas ut till tredje part eller användas för något obehörigt ändamål. Överträdelse kommer att åtalas.



	Namn	Datum	 Tel. 021-14 92 00 www.krusman.se	
Ritad av:	PP	2024-10-17	Projekt:	3867
Kontrolleras av:	SG	2024-10-18		
Material:	Titel: 8213867-00 Ögon/ansiktsdusch, vägg, skål, handdusch, utan lock, syrafast			
Kommentarer:	Kundritning			
	Size	Revision	Ritningsnummer :3867	
	A4	0		
	Skala: 1:2	Blad 1 av 1	Vikt(kg): 4.5 kg	Tolerans: ISO 2768-m