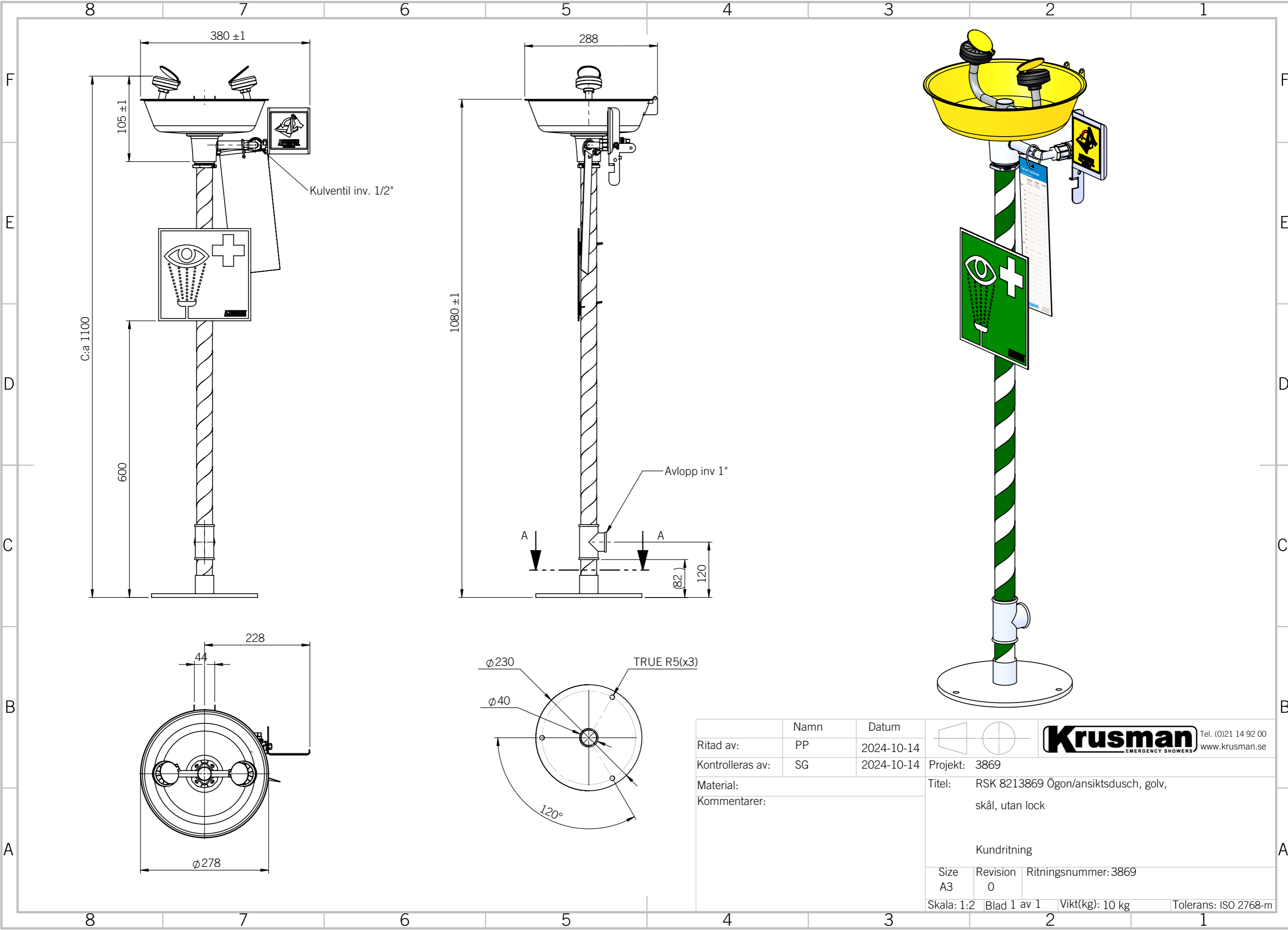


Detta dokument får inte kopieras utan vårt skriftliga tillstånd, och innehållet därav får inte delas ut till tredje part eller användas för något obehörigt ändamål. Överträdelse kommer att åtalas.



Ritad av:	Namn	Datum	 Tel. (0)21 14 92 00 www.krusman.se
Kontrolleras av:	PP	2024-10-14	
Material:	SG	2024-10-14	Projekt: 3869
Kommentarer:	Titel: RSK 8213869 Ögon/ansiktsdusch, golv, skål, utan lock		
Kundritning			
Size A3	Revision 0	Ritningsnummer: 3869	
Skala: 1:2	Blad 1 av 1	Vikt(kg): 10 kg	Tolerans: ISO 2768-m