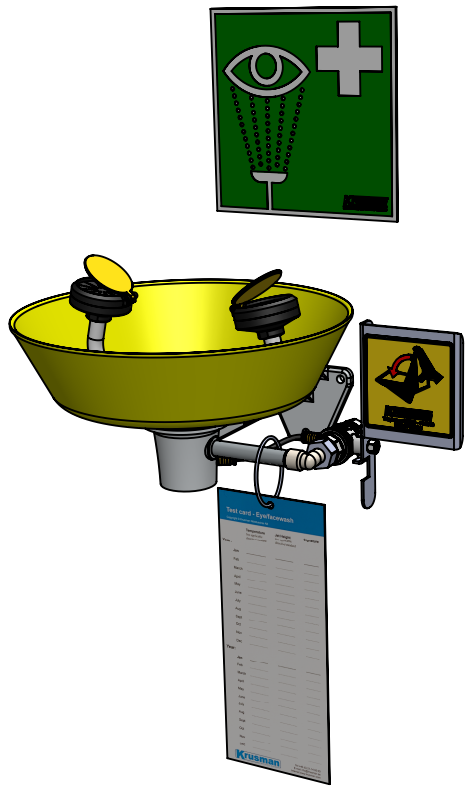
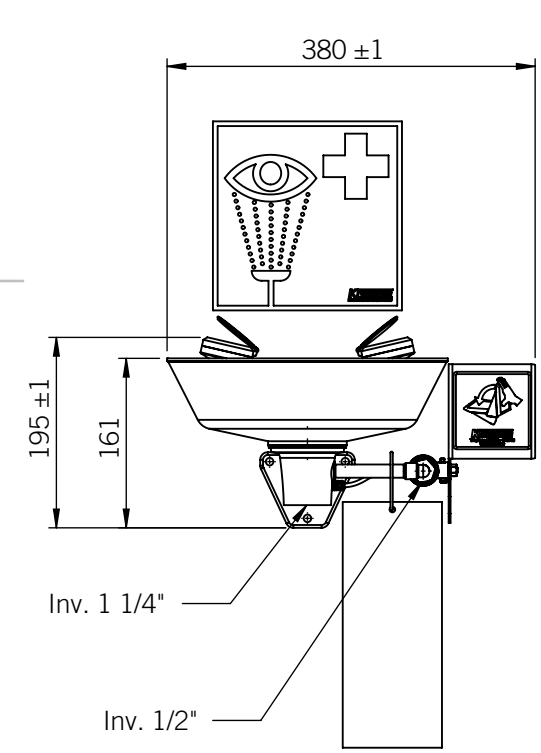
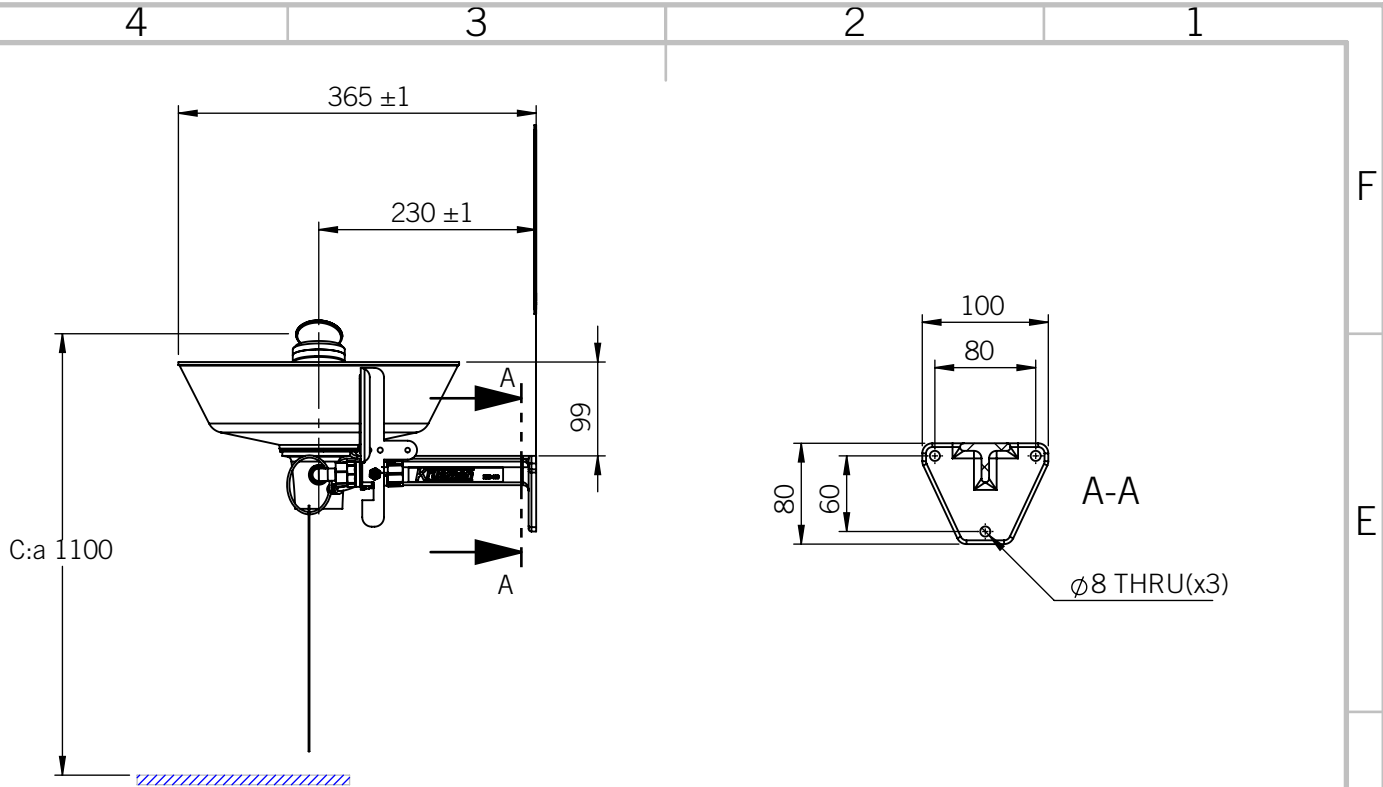


Detta dokument får inte kopieras utan vårt skriftliga tillstånd, och innehållet därav får inte delas ut till tredje part eller användas för något obehörigt ändamål. Överträdelse kommer att åtalas.



	Namn	Datum		
Ritad av:	PP	2024-10-29	Tel. 021-14 92 00 www.krusman.se	
Kontrolleras av:	SG	2024-10-29	Projekt:	KN1724P
Material:			Titel: KN1724P Ögon/ansiktsdusch, vägg, skål, utan lock, plast	
Kommentarer:			Kundritning	
	Size A4	Revision 0	Ritningsnummer :KN1724P	
	Skala: 1:2	Blad 1 av 1	Vikt(kg): 3	Tolerans: ISO 2768-m

A

A